

S3 Turbo



Aus bestem Haus



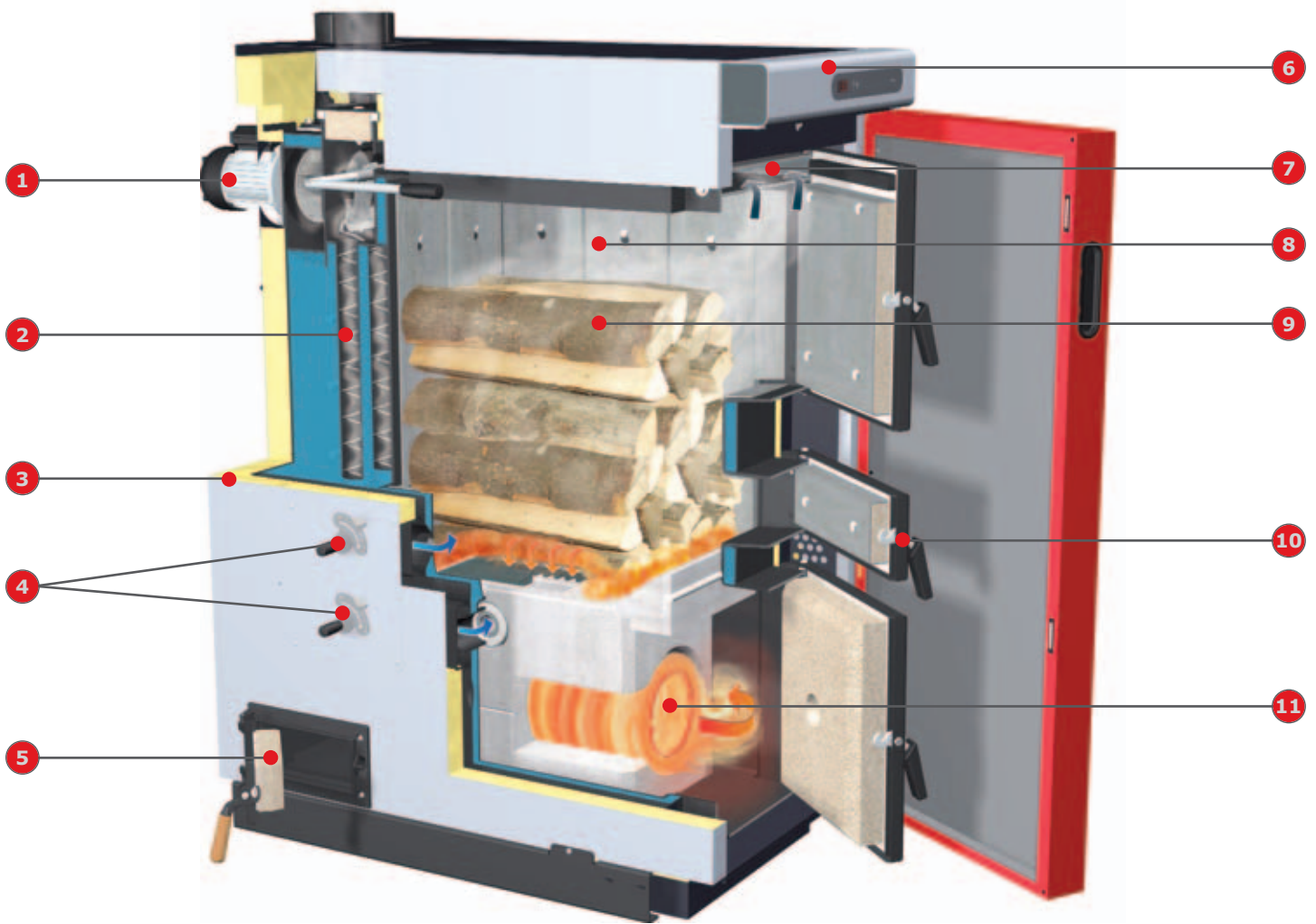
Fröling beschäftigt sich seit beinahe fünf Jahrzehnten mit der effizienten Nutzung des Energieträgers Holz. Heute steht der Name Fröling für moderne Biomasseheiztechnik. Unsere Scheitholz-, Hackgut- und Pellets-kessel sind europaweit erfolgreich im Einsatz. Sämtliche Produkte werden in den firmeneigenen Werken in Österreich und Deutschland gefertigt. Unser dichtes Service-Netzwerk bürgt für Sicherheit.

S3 Turbo: Hochwertige Kesseltechnologie zum Preis der Mittelklasse

Der Scheitholzkessel S3 Turbo konzentriert sich auf das Wesentliche. Er beinhaltet viele Merkmale, die ansonsten nur in der Oberklasse der Scheitholzkessel zu finden sind.

- Patentierte, zylindrische Hochtemperatur-Wirbelbrennkammer für hervorragende Verbrennungswerte.
- Eigene Anheiztüre für komfortables Anheizen.
- Schwelgasabsaugung für rauchfreies Nachlegen.
- Drehzahlgeregeltes Saugzuggebläse für Leistungsregelung und volle Funktionssicherheit.





Der Scheitholzessel mit den besonderen Vorteilen:

- 1 Drehzahlgeregeltes Saugzuggebläse für maximalen Betriebskomfort.
- 2 WOS (Wirkungsgrad-Optimierungs-System) für hohe Wirkungsgrade und komfortable Reinigung (für Modelle 18 und 28 optional; ab Modell 36 Serienausstattung).
- 3 Hochwertige Wärmedämmung.
- 4 Handsteller für Primär- und Sekundärluft.
- 5 Großzügig angeordnete Wartungsöffnungen für bequeme Reinigung.
- 6 Regelung S-Tronic.
- 7 Schwelgasabsaugung vermeidet Rauchgasaustritt beim Nachlegen.
- 8 Heiße Auskleidung für eine effiziente Verbrennung ohne Teerbildung im Füllraum.
- 9 Großer Füllraum für Halbmeterscheite ermöglicht lange Nachlegeintervalle.
- 10 Eigene Anheiztüre für komfortables Anheizen.
- 11 Patentierte Hochtemperatur-Wirbelbrennkammer sorgt für geringe Emissionen.

Ein erfolgreiches Konzept



Merkmal: Großer Füllraum für ½-Meter-Scheite

- Ihre Vorteile:
- Bequeme Befüllung von vorne
 - Lange Brenndauer
 - Lange Nachlegeintervalle

Der S3 Turbo wird mit Halbmeterscheiten komfortabel von vorne befüllt. Die Füllraumtiefe beträgt 55 cm und gewährt dadurch großzügige Platzreserven. Oft reicht eine einzige Kesselfüllung für den ganzen Tag. Starke Stahlschürzen schützen den Füllraum und halten ihn sauber.

Merkmal: Hochtemperatur-Wirbelbrennkammer

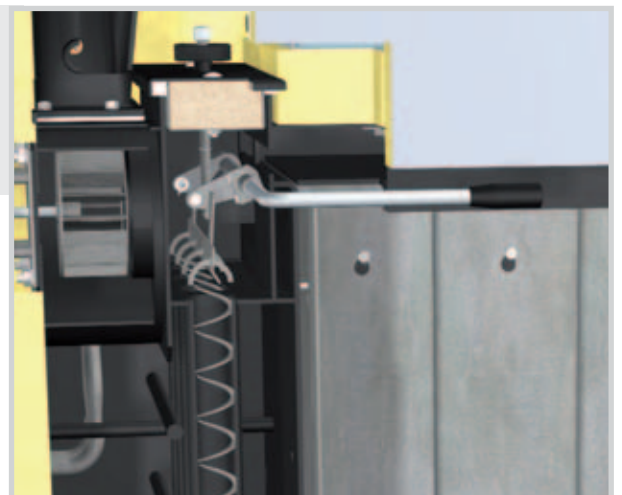
- Ihre Vorteile:
- Hervorragende Verbrennungswerte
 - Geringe Emissionen
 - Wesentlicher Beitrag zum Umweltschutz

Fröling setzt beim S3 Turbo die patentierte, zylindrische Hochtemperatur-Wirbelbrennkammer ein. Der Kessel liefert somit hervorragende Verbrennungswerte. Die großzügig dimensionierte Ausbrandzone ist Garant für geringe Emissionen. So leisten Sie mit dem Fröling S3 Turbo einen hohen Beitrag zur Luftreinhaltung.

Merkmal: WOS-Technik

- Ihre Vorteile:
- Noch höherer Wirkungsgrad
 - Komfortable Reinigung von außen
 - Brennstoffersparnis

Das WOS (Wirkungsgrad-Optimierungs-System) besteht aus speziellen Wirbulatoren, die in den Wärmetauscherrohren eingesetzt sind. Der Hebelmechanismus erlaubt eine bequeme Reinigung der Heizflächen von außen. Ein weiterer Pluspunkt: Saubere Heizflächen bewirken einen geringeren Energieverbrauch. Die WOS-Technik ist für die Modelle 18 und 28 optional erhältlich und ab Modell 36 Serienausstattung.





Merkmal: Spezial-Schwelgasabsaugung

- Ihre Vorteile:
- Kein Rauchgasaustritt beim Nachlegen
 - Saubere Verhältnisse im Heizraum

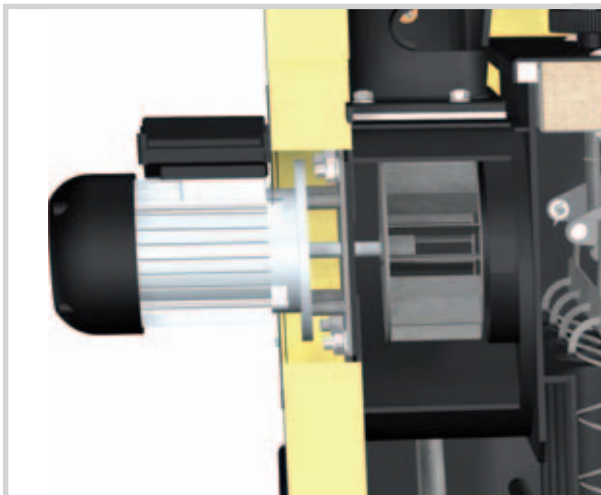
Die spezielle Schwelgasabsaugung verhindert auch beim Nachfüllen jeglichen Rauchgasaustritt. Und zwar in jeder Verbrennungsphase. Freuen Sie sich auf modernes Heizen mit Holz!



Merkmal: Drehzahlgeregeltes Saugzuggebläse

- Ihre Vorteile:
- Hoher Betriebskomfort
 - Anpassung an alle Betriebszustände
 - Volle Funktionssicherheit

Die Einstellung der Primär- und Sekundärluft wird im Zuge der Inbetriebnahme vom Fachmann vorgenommen. Die Anpassung an unterschiedliche Betriebszustände erfolgt durch das funktionsüberwachte Saugzuggebläse. Somit wird bei voller Funktionssicherheit eine hervorragende Leistungsanpassung erreicht.



Komfort mit System



Merkmal: Regelung S-Tronic

- Ihre Vorteile:
- Drehzahlregelung und Funktionsüberwachung des Saugzuggebläses zur Leistungsanpassung
 - Integriertes Pufferspeicher-Management
 - Anzeige der Abgas- und Kesseltemperatur im Wechsel



Merkmal: Regelung S-Tronic plus

- Ihre Vorteile:
- Drehzahlregelung und Funktionsüberwachung des Saugzuggebläses zur Leistungsanpassung
 - Integriertes Pufferspeicher-Management
 - Grafikdisplay und Bedientasten zur Anzeige und Einstellung der Module
 - Ansteuerung von 2 gemischten Heizkreisen
 - Ansteuerung eines Brennerrelais oder einer Heizkreispumpe für einen Handmischer oder einer Boilerladung

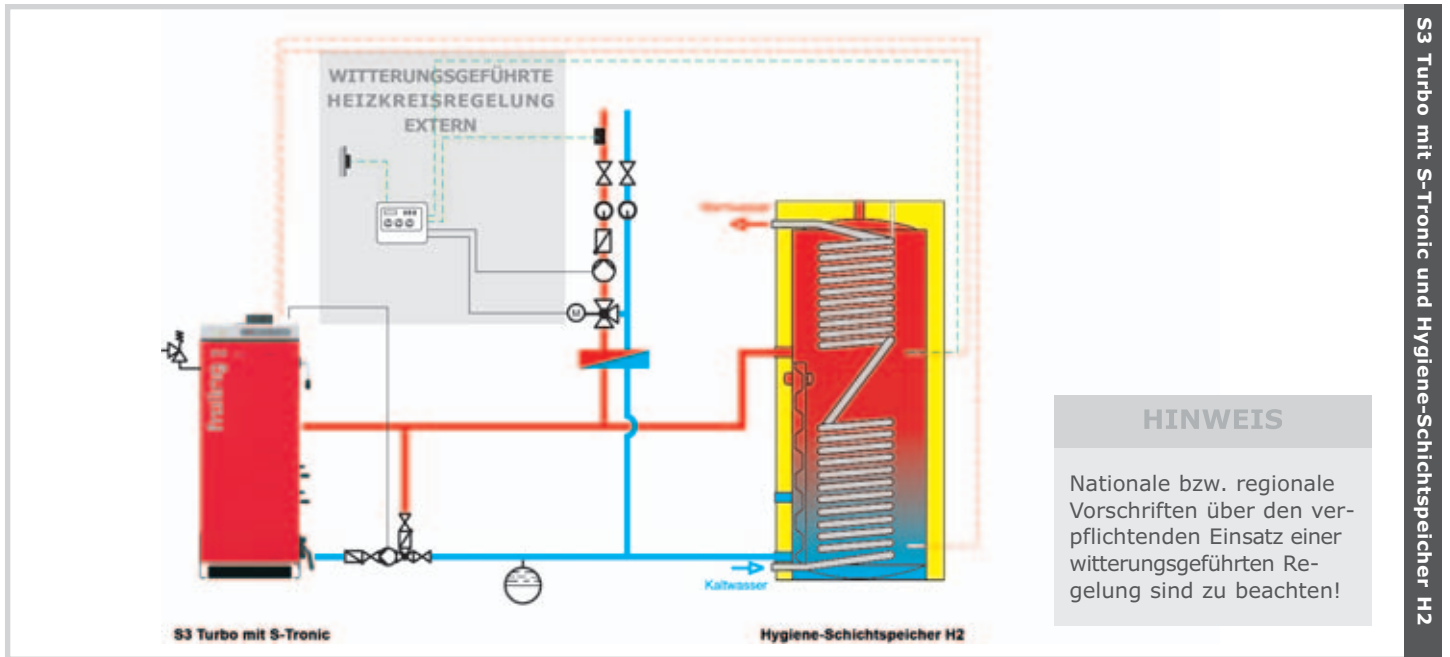
Option: Fröling Raumbediengerät RBG 3200

Noch mehr Komfort erreichen Sie mit dem **Raumbediengerät RBG 3200**.

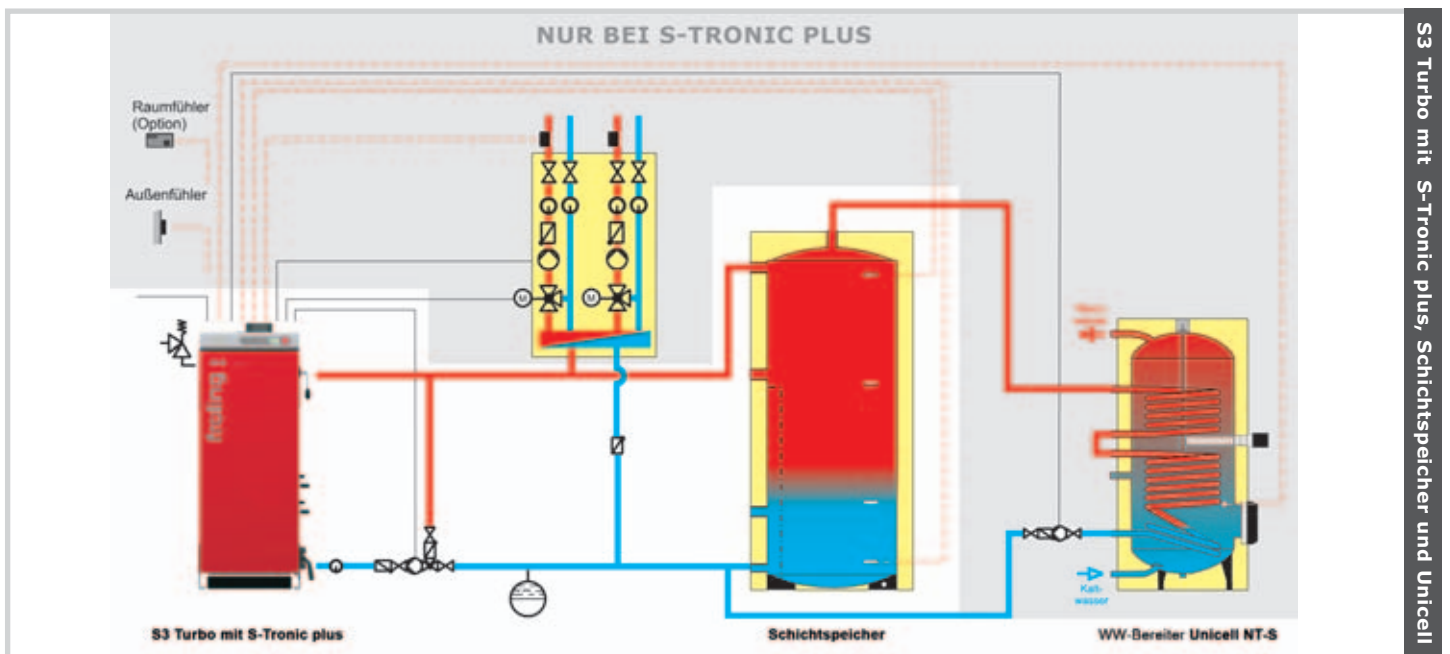
Die Heizungsnavigation erfolgt bequem aus dem Wohnzimmer. Sie können wichtige Werte und Zustandsmeldungen auf einfachste Weise ablesen und Einstellungen via Knopfdruck vornehmen.



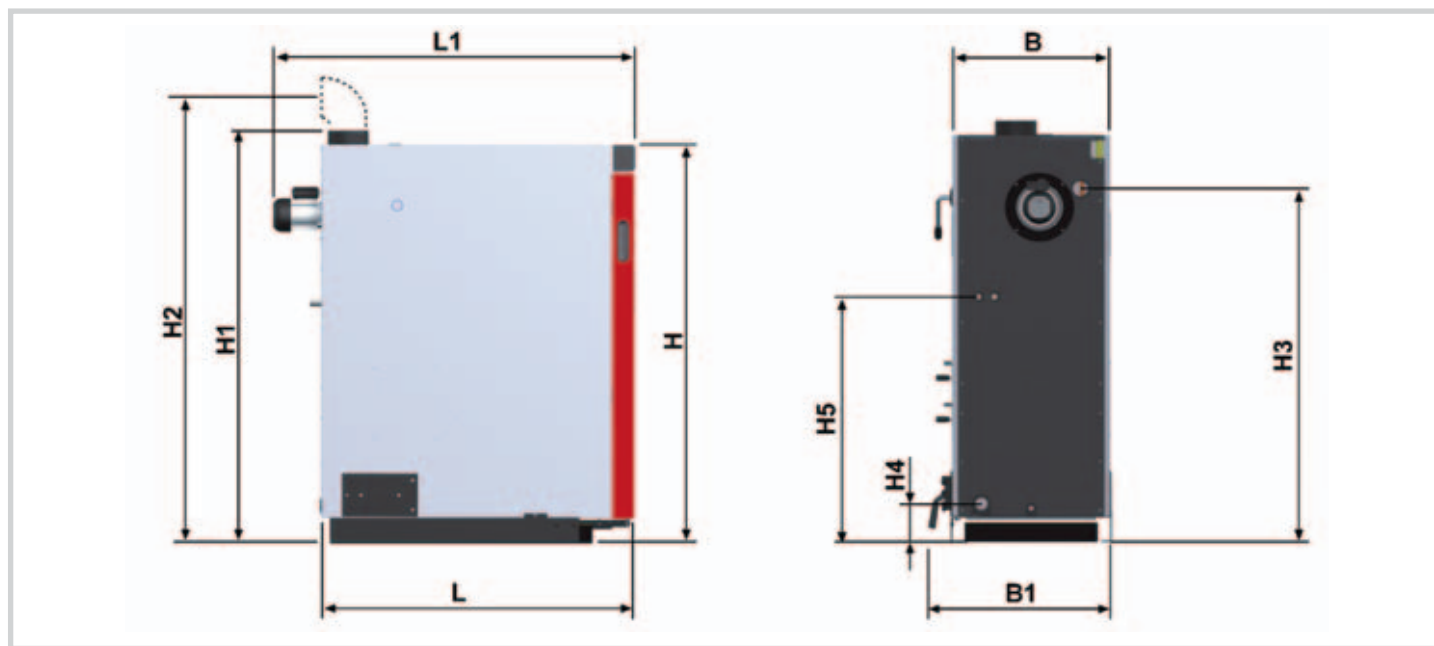
Die **Regelung S-Tronic** steuert das Saugzuggebläse an und bietet die Möglichkeit zum Anschluss einer Pufferspeicher-Ladepumpe und einer Heizungspumpe. Die überwachte Abgas- und Kesseltemperatur sorgt für eine effiziente Verbrennung.



Die **Regelung S-Tronic plus** ermöglicht ein effizientes Energiemanagement. Bis zu 4 Pufferspeicher, bis zu 8 Warmwasserspeicher und bis zu 18 Heizkreise können in das Wärmemanagement mit einfließen. Ebenso profitieren Sie von Einbindungsmöglichkeiten anderer Energiegewinnungsformen wie etwa Solaranlagen.



Technische Daten



Abmessungen - S3 Turbo		18	28	36	45
L	Länge Kessel	1160	1160	1250	1250
L1	Gesamtlänge inkl. Saugzuggebläse	1260	1260	1350	1350
B	Breite Kessel	570	570	670	670
B1	Gesamtbreite inkl. seitlicher Reinigungstür	680	680	780	780
H	Höhe Kessel	1470	1470	1570	1570
H1	Gesamthöhe inkl. Abgasrohr	1530	1530	1630	1630
H2	Höhe Anschluss Abgasrohr	1750	1750	1850	1850
H3	Anschluss Vorlauf	1280	1280	1380	1380
H4	Anschluss Rücklauf	140	140	140	140
H5	Anschluss Sicherheitswärmetauscher	890	890	980	980
	Abgasrohrdurchmesser	150	150	150	150

Technische Daten - S3 Turbo		18	28	36	45
Nennwärmeleistung (ohne WOS-Technik)	[kW]	18,0	25,0	-	-
Nennwärmeleistung (mit WOS-Technik)	[kW]	22,5	31,0	36,0	45,0
Füllrauminhalt	[l]	140	140	210	210
Fülltür (Breite / Höhe)	[mm]	330 / 370	330 / 370	330 / 370	330 / 370
Wasserinhalt	[l]	120	120	190	190
Gewicht des Kessels (ohne WOS-Technik)	[kg]	520	525	-	-
Gewicht des Kessels (mit WOS-Technik)	[kg]	530	535	610	620

Weitere technische Details auf Anfrage.
Wir beraten Sie gerne.



**Heizkessel- und Behälterbau GesmbH
A-4710 Grieskirchen, Industriestr. 12**

AUT: Tel +43 (0) 7248 606 • Fax +43 (0) 7248 606-600
GER: Tel +49 (0) 89 927 926-0 • Fax +49 (0) 89 927 926-219
E-mail: info@froeling.com • Internet: www.froeling.com